

## Инструкция за експлоатация



Стенен газов отоплителен уред с  
вграден слоест водосъдържател

АКВАПЛЮС – 24, 28, 36 kW  
типове VMI/VUI 240 – 7, VMI/VUI 280 – 7,  
VMI/VUI 242 – 7, VMI/VUI 282 – 7, VMI/VUI 362 – 7





## СЪДЪРЖАНИЕ



### Общи положения

За Ваша информация.....	3
Използвани символи.....	3
Отговорност.....	3
Използване по предназначение.....	4
Сертификат CE.....	4



### Инструкции за безопасност

Инструкции за безопасност.....	5
Указания за ползване.....	6



### Фабрична гаранция

.....	7
-------	---



### Експлоатация

Описание на обслужващите елементи.....	8
Проверка преди пускане в експлоатация.....	9
Режим на топла вода.....	10
Режим на отопление.....	13
Индикатори за състоянието на уреда.....	14
Отстраняване на смущения .....	14
Изключване от режим на работа.....	16
Поддръжка .....	17
Защита от замръзване.....	17
Откриване на смущения.....	17
Пълнене на уреда и инсталацията откъм инсталацията за отопление.....	18
Изпразване на уреда и инсталацията откъм инсталацията за отопление.....	19
Пълнене на вградения слоест водосъдържател на уреда откъм водопровода.....	19
Изпразване на вградения слоест водосъдържател на уреда.....	19



### Сервизни служби

.....	20
-------	----




## За Ваша информация

### Използвани символи



#### Внимание!

При неспазване на тази инструкция съществува опасност за живота и за телесни увреждания или за повреждане на уреда.

 Този символ обозначава важни указания.

- Този символ означава, че е необходима намеса.

### Отговорност



За щети, възникнали поради неспазване на тази инструкция, не носим отговорност!



## ОБЩИ ПОЛОЖЕНИЯ

### Използване по предназначение

Уредите АКВАПЛЮС са конструирани на съвременно техническо ниво при спазване на общоприетите изисквания за техническа безопасност. Въпреки това, при некомпетентно използване и при неспазване на инструкцията, може да възникне опасност за живота и за телесни увреждания на потребителя или на трето лице, както и до повреда на уреда или на други вещи. Уредите са предназначени за използване като източници на топлина в затворени отоплителни инсталации и за произвеждане на топла вода. Те не са предназначени за друг вид използване. За щети, възникнали при използване на уреда не по предназначение, производителя/ доставчика не носи отговорност. Риска носи само потребителя.

Ползването по предназначение включва и съблюдаването на инструкциите за експлоатация, монтаж и инсталиране, както и спазването на изискванията за поддръжка и проверка.

### Сертификат - CE

**CE** С обозначението CE се гарантира, че уредите отговарят на основните изисквания на директивата за газови уреди (директива 90/396/ЕС) и на директивата за електромагнитна съвместимост (директива 89/336/ЕС). Уредите отговарят на основните изисквания на директивата за коефициента на полезно действие (директива 92/42/ЕИО).



## **Инструкции за безопасност**

### **Пускане и спиране от експлоатация**

Пускането и спирането от експлоатация, както и поддръжката и ремонтът се извършват единствено от сервизни специалисти на Газкомфорт ЕООД.

### **Миризма на газ**

При миризма на газ трябва да се спазват следните инструкции за безопасност:

- да не се включват електрически уреди в зоната на опасност;
- да не се пуши в зоната на опасността;
- да се затвори кранът на газът;
- да се проветри зоната на опасност;
- да се уведоми фирмата – доставчик на газ.

### **Промени в газовия уред**

Не се допускат промени в:

- газовия уред;
- системите, подвеждащи газът, въздуха, водата и електричеството;
- инсталацията за отвеждане на изходящите газове;
- предпазния клапан;
- елементите на конструкцията, които пряко влияят върху безопасността на уреда.

### **Експлозивни и лесно запалими вещества**

Не използвайте и не складирайте експлозивни или лесно запалими вещества (напр. бензин, хартия, бои) в помещението, където е монтиран уредът.



## БЕЗОПАСНОСТ

### Инструкции за безопасност (продължение)

#### Инспекция

Съгласно българското законодателство е задължително извършването на годишна инспекция и профилактика на Вашия уред. Тази дейност може да се изпълни единствено от сервизните специалисти на фирма Газкомфорт ЕООД. Препоръчваме Ви да сключите предварително договор за сервизно обслужване с Газкомфорт ЕООД.

### Указания за ползване

#### Корозионна защита

Не употребявайте шпрей, разтворители, препарати за почистване, съдържащи хлор, бои, лепила и т.н. в близост до уреда. При неблагоприятни обстоятелства тези вещества могат да доведат до корозия в системата за изходящите газове.

#### Контролиране нивото на водата

Контролирайте периодично нивото на водата в инсталацията чрез показанията на манометъра на уреда.

#### Пълнене на отоплителната инсталация

За пълнене и допълване на отоплителната инсталация може да използвате обикновена вода от водопровода. В отделни случаи обаче се среща вода с различно качество (напр. причиняваща корозия или силно варовита вода), с която не се допуска пълнене на инсталацията. В такива случаи се свържете със сервизната служба на Газкомфорт ЕООД за консултация. Не употребявайте допълнителни вещества за пречистване на водата.

#### Вграждане в шкаф

Вграждането на уреда в шкаф подлежи на съответните предписания за изпълнение. За целта попитайте оторизираната фирма, която монтира Вашия уред, ако възнамерявате да направите такова вграждане.

#### Генератор за електричество

Инсталаторската фирма свързва към ел. мрежа уреда при монтажа му. При спиране на електричеството може да ползвате за захранване генератор за електричество, чиито параметри (напрежение, честота) трябва да отговарят на тези на ел. мрежа или най-малко да съответстват на капацитета на Вашия уред. В такива случаи се консултирайте с оторизираната инсталаторска фирма.

#### Недостатъчно уплътнение

При поява на теч в инсталацията за топлата вода затворете незабавно крана за студената вода и се обърнете към инсталаторската фирма за отстраняване на повредата.



## Фабрична гаранция

Газовите уреди Vaillant имат гаранция от две години, считано от датата на пускане на уреда в експлоатация, но не повече от 30 месеца от датата на издаване на фактурата за продажба на уреда.

По време на гаранционния срок всички материални дефекти се отстраняват безплатно.

Гаранцията се счита невалидна, ако:

-уредът е инсталиран от несертифицирана от вносителя фирма;

-не е извършена ежегодната профилактика и инспекция на уреда;

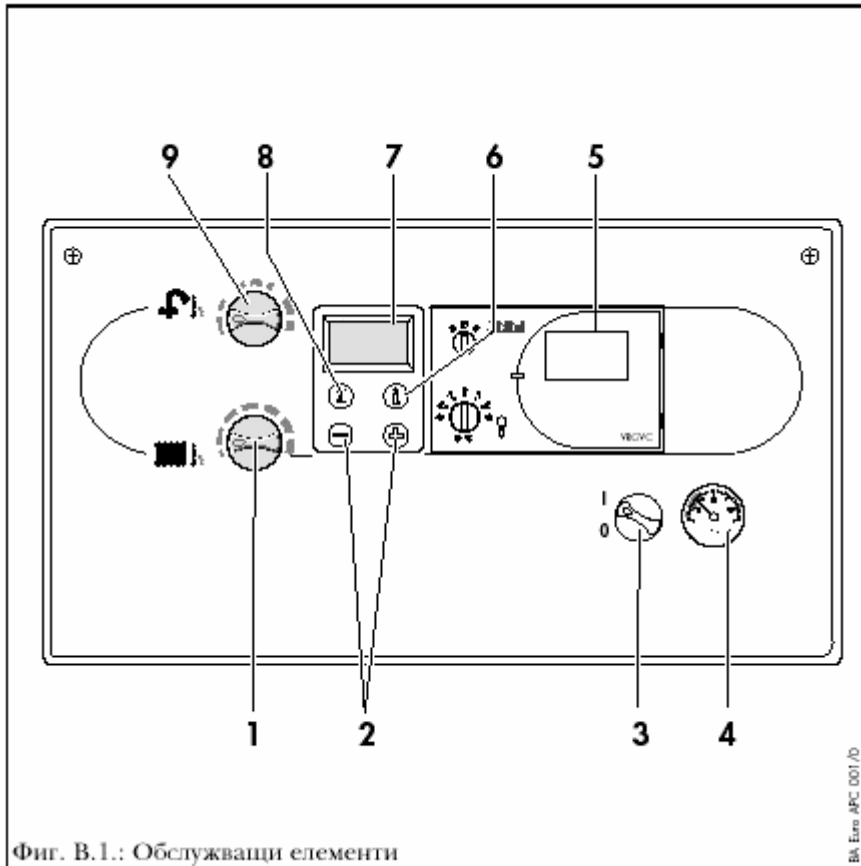
-при неправилна експлоатация на уреда;

-при ремонтни дейности върху уреда, извършени от несертифицирани от вносителя физически лица или фирми;

-при влагане на резервни части, неразрешени за вграждане от производителя.



## ЕКСПЛОАТАЦИЯ



Фиг. В.1.: Обслужващи елементи

BA Euro APC 001 / 0

## Описание

### на обслужващите елементи

Натиснете фронталния капак в средата на горната му част и го отворете надолу. Елементите, които виждате имат следните функции:

**1** Въртящ се ключ за регулиране на температурата на постъпващата в отоплителната инсталация вода (стр.13)

**2** Бутони „+“ и „-“ за преминаване напред или назад с цел търсене на информация на дисплея (за сервизните специалисти)

**3** Главен ключ за включване и изключване на уреда (стр. 10, респ. стр.16)

**4** Манометър за отчитане на налягането в отоплителната инсталация

**5** Място за вграждане на допълнителен терморегулатор за по-голямо удобство

**6** Бутон „\*“ за извеждане на информация на дисплея

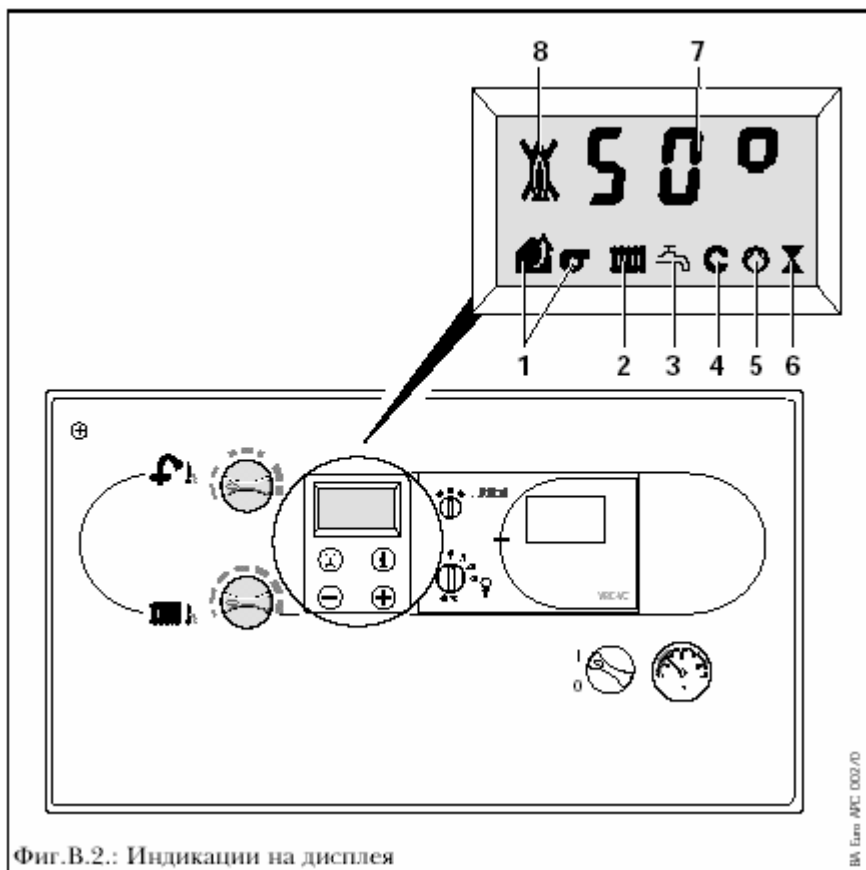
**7** Дисплей за отчитане на моментното състояние на уреда(стр.9) или за получаване на определена допълнителна сервизна информация (стр.14)

**8** Бутон „Отстраняване на смущенията“: за отстраняване на случайно възникнали смущения (стр.14)

**9** Въртящ се ключ за регулиране температурата на топлата вода ( стр.10)



## ЕКСПЛОАТАЦИЯ



Фиг. В.2.: Индикации на дисплея

BA Euro APC 000/0

### Дисплей

От дисплея може да се получи следната информация:

- 1 Смущения в системата за въздуха и изходящите газове
- 2 Режим на отопление
- 3 Консумация на топла вода
- 4 Активиран горещ старт
- 5 Задейства се циркуляционната помпа
- 6 Задейства се главния вентил на газовата арматура
- 7 Актуална температура на водата в постъпателния кръг на отоплителната инсталация (напр. 50 C)

### или

индикация на код за състояние или смущение (виж стр.14/15)

- 8 Правилна работа на горелката (пламък без кръст)

### или

Смущения в пламъка (пламък с кръст, виж стр.15)

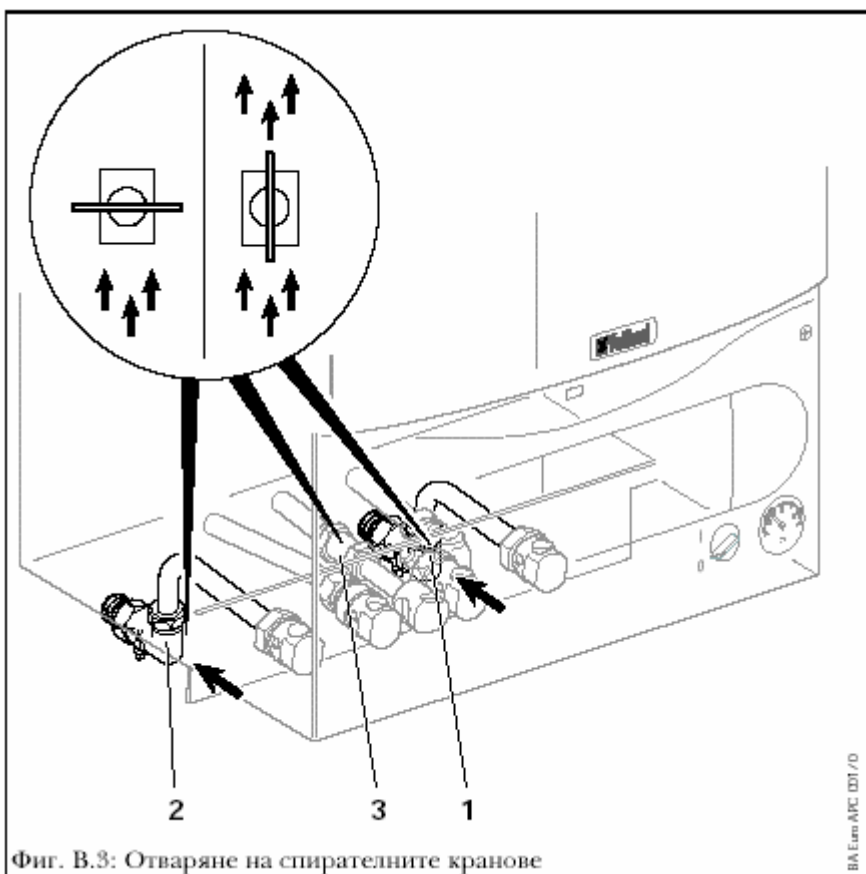
### Проверка преди пускане в експлоатация

#### Отваряне на спирателните кранове

Трябва да се отвори спирателния кран за студената вода

- Отворете който и да е кран за топла вода и се убедете, че се подава такава.
- Проверете дали са отворени спирателните кранове за постъпателния и възвратния кръг на отоплителната инсталация (1 и 2), а така също дали е отворен спирателния кран за газът.

Спирателните кранове за постъпателния и възвратния кръг на отоплителната инсталация и газът са отворени, когато указателната им стрелка съвпада с посоката на течащата вода или газ.

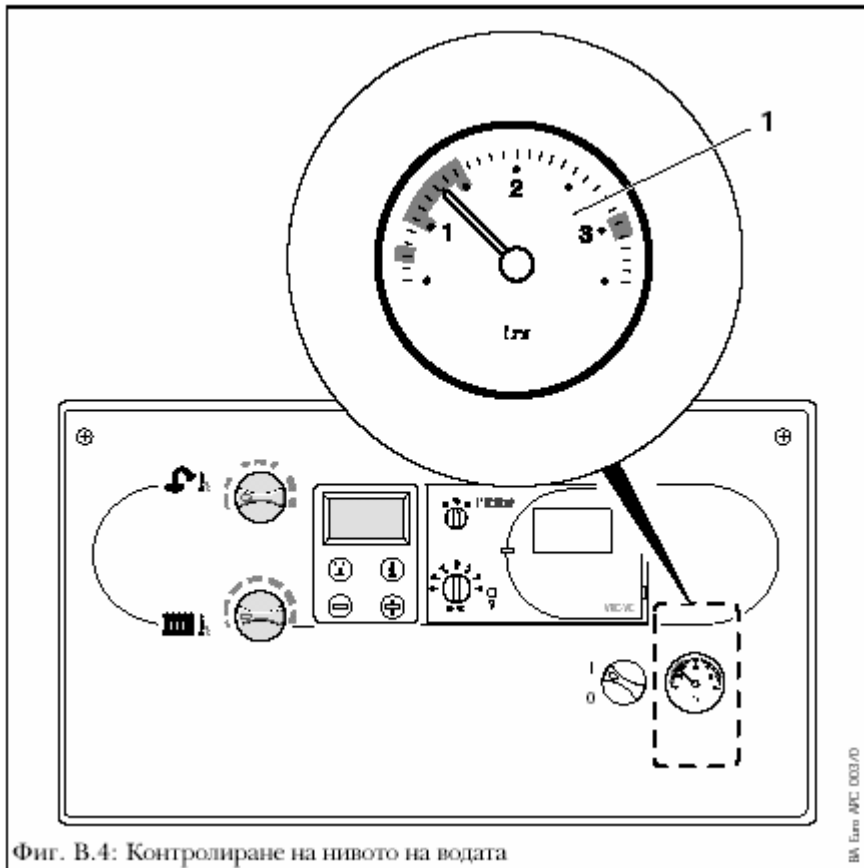


Фиг. В.3: Отваряне на спирателните кранове

BA Euro APC 001/0



## ЕКСПЛОАТАЦИЯ



Фиг. В.4: Контролиране на нивото на водата

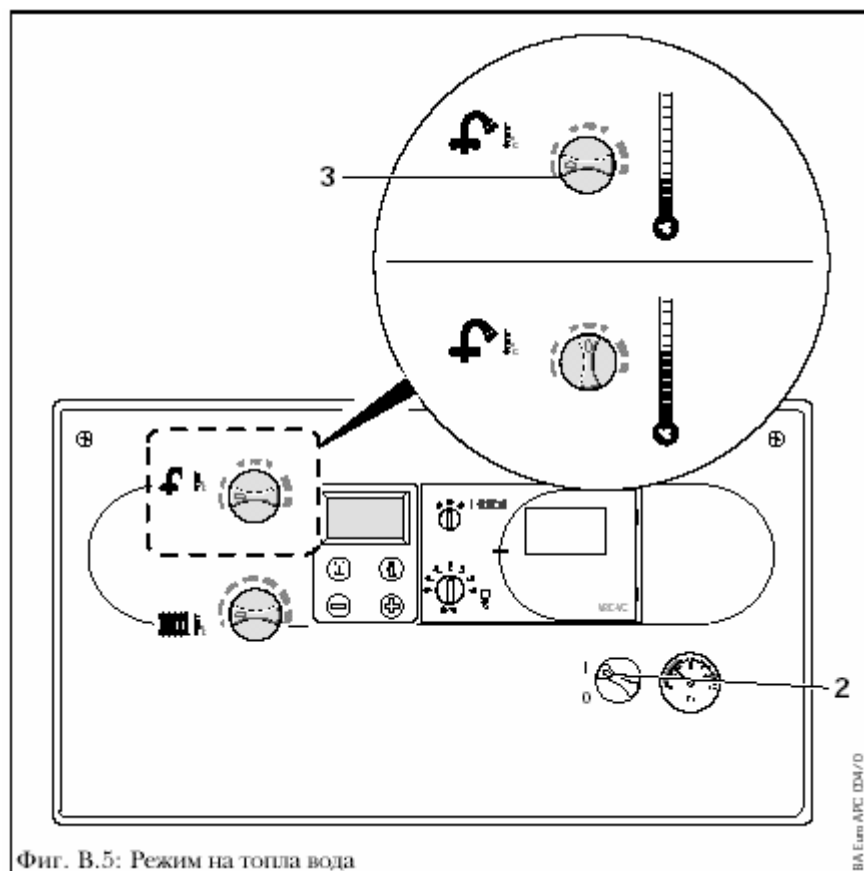
BA Euro APC 003/0

## Контролиране на нивото на водата

- Контролирайте нивото на водата по показанията на манометъра (1)

Стрелката на манометъра (1) трябва да бъде между 1,0 и 2,0 бара. Ако при студена инсталация манометъра показва 0,75 бара, напълнете отново инсталацията (виж стр.18)

Ако инсталацията се простира на няколко етажа, е възможно да са необходими по - високи стойности на налягането на водата в инсталацията. За това се свържете със сервизната служба на Газкомфорт ЕООД за консултация.



Фиг. В.5: Режим на топла вода

BA Euro APC 004/0

## Режим на топла вода

**!** Главният ключ може да бъде включен само когато отоплителната инсталация е напълнена с вода според инструкцията. При неспазване на това изискване могат да се повредят помпата и топлообменникът.

- Завъртете главния ключ (2) в позиция „I“
- Завъртете ключа за регулиране на температурата на топлата вода (3) на желаната от Вас стойност.

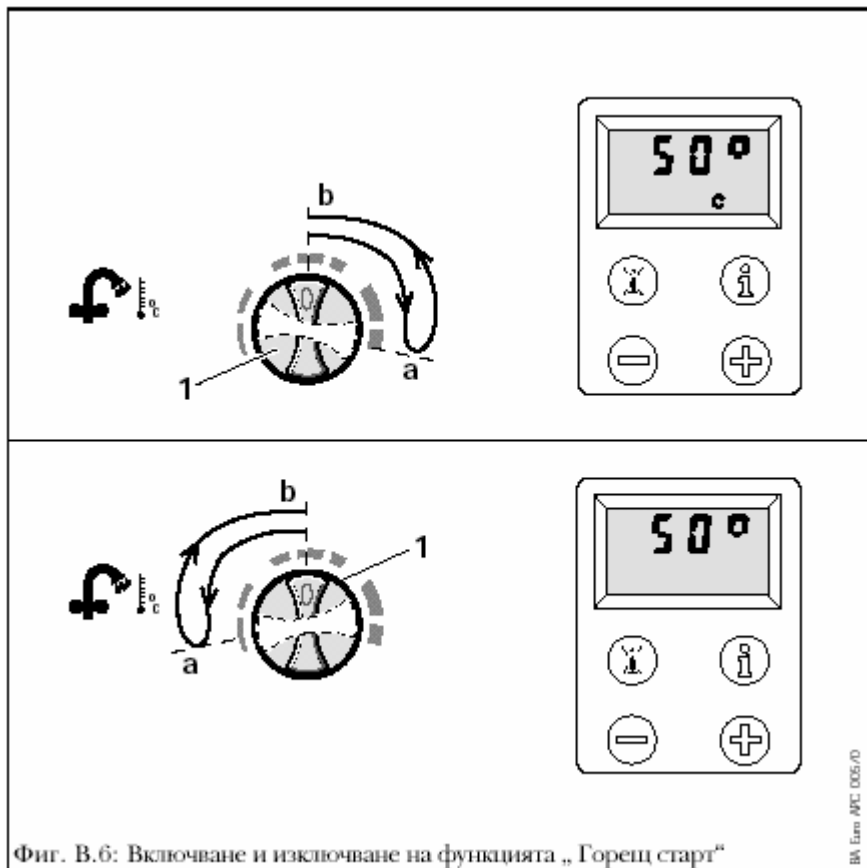
При това съответстват  
**Крайно ляво положение**  
около 50°C

**Крайно дясно положение**  
макс.65°C

**!** При твърдост на водата повече от 10 dh (1,79 mol/m<sup>3</sup>) завъртайте ключ (3) максимум на средна позиция (фиг. В.5.)



## ЕКСПЛОАТАЦИЯ



Фиг. В.6: Включване и изключване на функцията „Горещ старт“

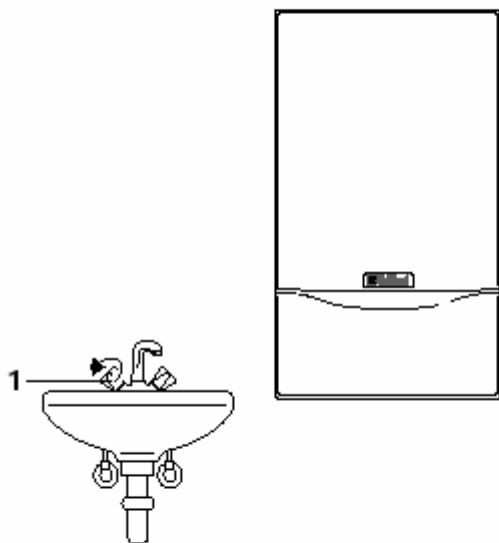
Включване и изключване на функцията “горещ старт”

Функцията “горещ старт” на АКВАПЛЮС дава възможност веднага да се използва топлата вода, загрята до зададена от потребителя температура. За тази цел във вградения слой водосъдържател на АКВАПЛЮС непрекъснато се поддържа зададената температура на водата

- Функцията “горещ старт” се активира, когато завъртите за кратко време ключ (1) в крайно дясно положение. Изберете желаната от Вас температура (виж стр.10). **На дисплея се показва символът „С“ и показва, че е активирана функцията за “горещ старт”.** След това водата се поддържа постоянно загрята до тази температура и е винаги готова за ползване.
- Функцията “горещ старт” се изключва като завъртите ключ (1) в крайно ляво положение. **Символът „С“ на дисплея спира да свети.**



## ЕКСПЛОАТАЦИЯ



Фиг. В.7: Използване на топла вода

Евро В/С 078/0

### Използване на топла вода

При отваряне на кран за топла вода (1) (на кухненската мивка, на душа, на ваната) уредът се включва автоматично в режим на работа и Ви доставя топла вода.

След ползване на определено количество вода уредът автоматично се включва в режим на загряване на водосъдържателя; вграденият в уреда водосъдържател се дозагрива до зададената температура. (в определени случаи уредът се включва след завършване на потреблението).



### Внимание!

Уредите притежават автоматична функция за защита от образуването на легионели. Ако температурата на водата във водосъдържателя спадне под 50°C, то тя се загрява до 65°C. Тази защита се извършва еднократно на всеки 24 часа. По този начин водата се дезинфекцира термично. При използване на терморегулиращия уред на Vaillant с интегрирана функция „Термична дезинфекция“ съществува възможност, допълнително към автоматичното включване за защита от легионели, да се програмира и ежеседмична термична дезинфекция на уреда с около 70°C (виж Ръководството за експлоатация на терморегулиращия уред). Моля обърнете внимание, че след извършена термична дезинфекция съществува опасност от изгаряне при ползване на топлата вода.

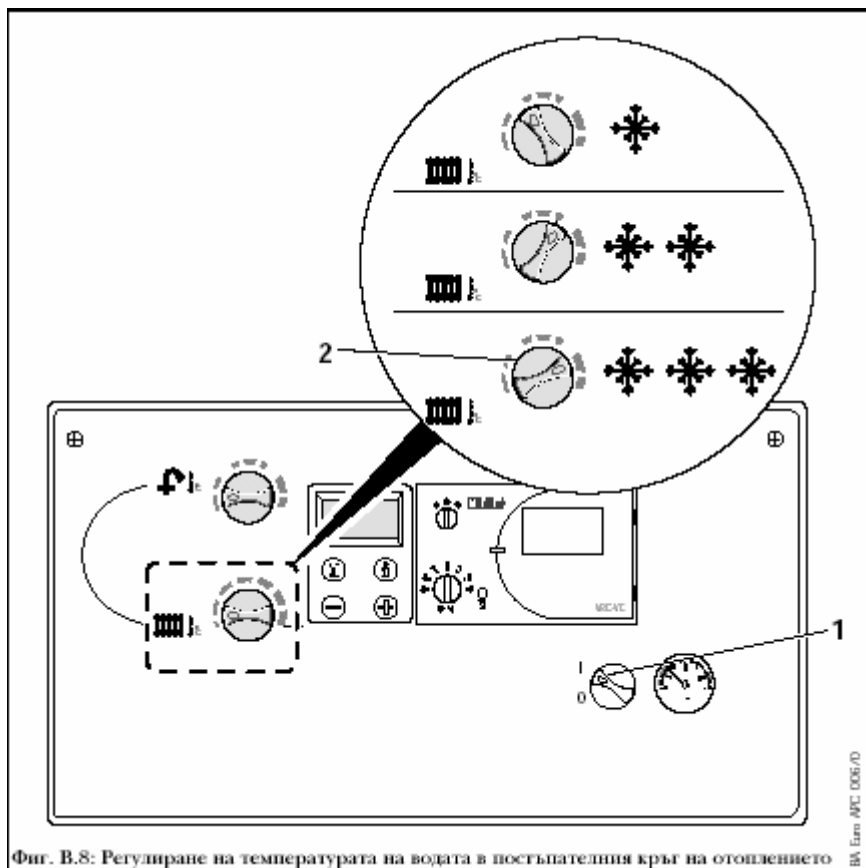
## ЕКСПЛОАТАЦИЯ



### Режим на отопление

Регулиране температурата на водата в постъпателния кръг на отоплителната инсталция

- Завъртете главния ключ (1) на позицията „I“
- Нагласете ключа (2) за регулиране на температурата на водата в постъпателния кръг на желаната от Вас температура. Препоръчваме Ви следните положения:
  - **Позиция вляво** - за преходните сезони, но не завъртайте ключа до крайно положение (при крайно ляво положение режимът на отопление е изключен)
  - **Средна позиция** - при умерени студове
  - **Позиция вдясно** - при силни студове.



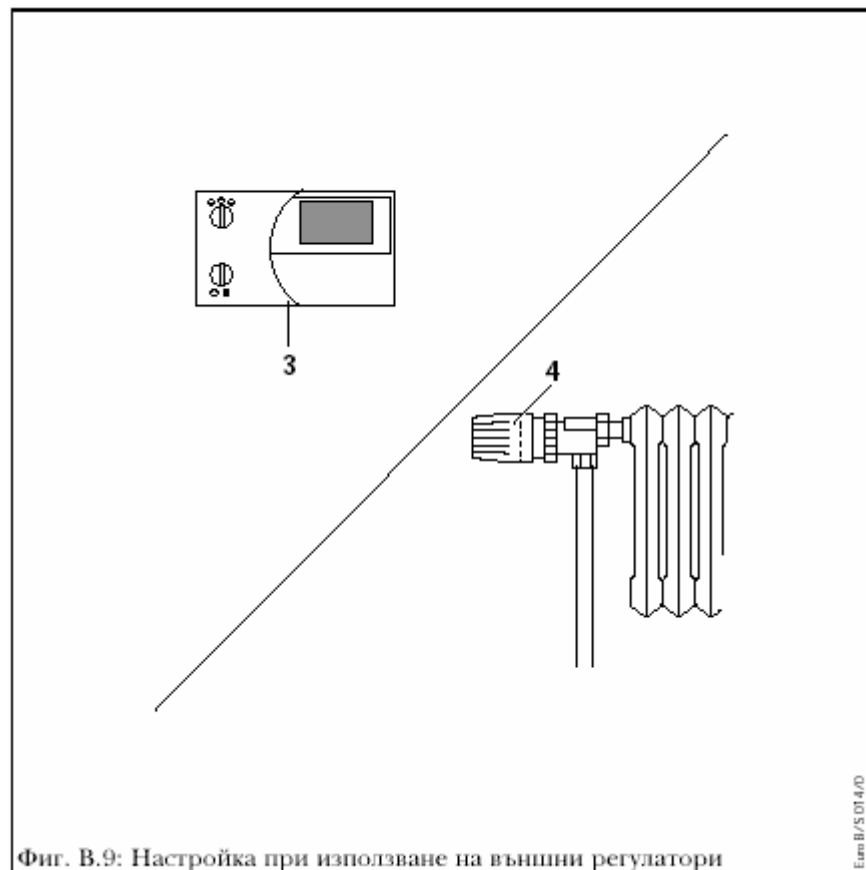
Фиг. В.8: Регулиране на температурата на водата в постъпателния кръг на отоплението

### Настройка с използване на външни регулатори

- Поставете регулатора за температурата на помещението (3, **допълнителни прибори**) и/или термостатния вентил на радиатора (4, **допълнителни прибори**) съгласно съответното упътване.

**Важно!** Vaillant предлага регулатори на температурата на помещението в своята оферта за прибори, които не само повишават комфорта в жилището Ви, но и чрез по-икономично и по-прецизно регулиране на уреда щадят както Вашия портфейл така и околната среда.

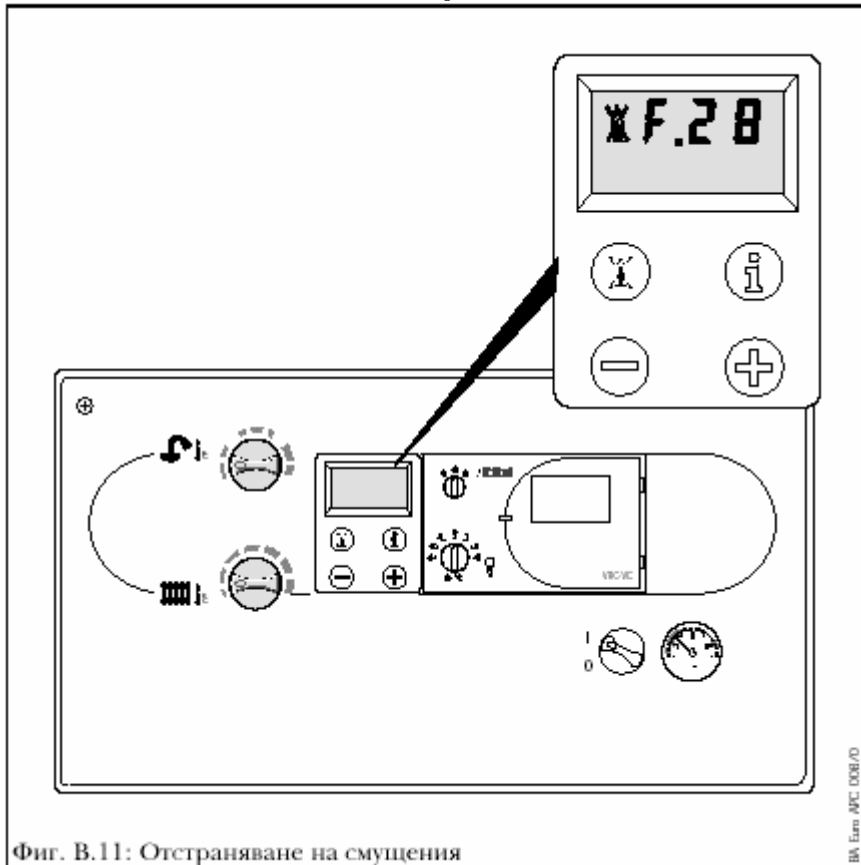
**Консултирайте се с Вашия специалист по монтажа!**



Фиг. В.9: Настройка при използване на външни регулатори

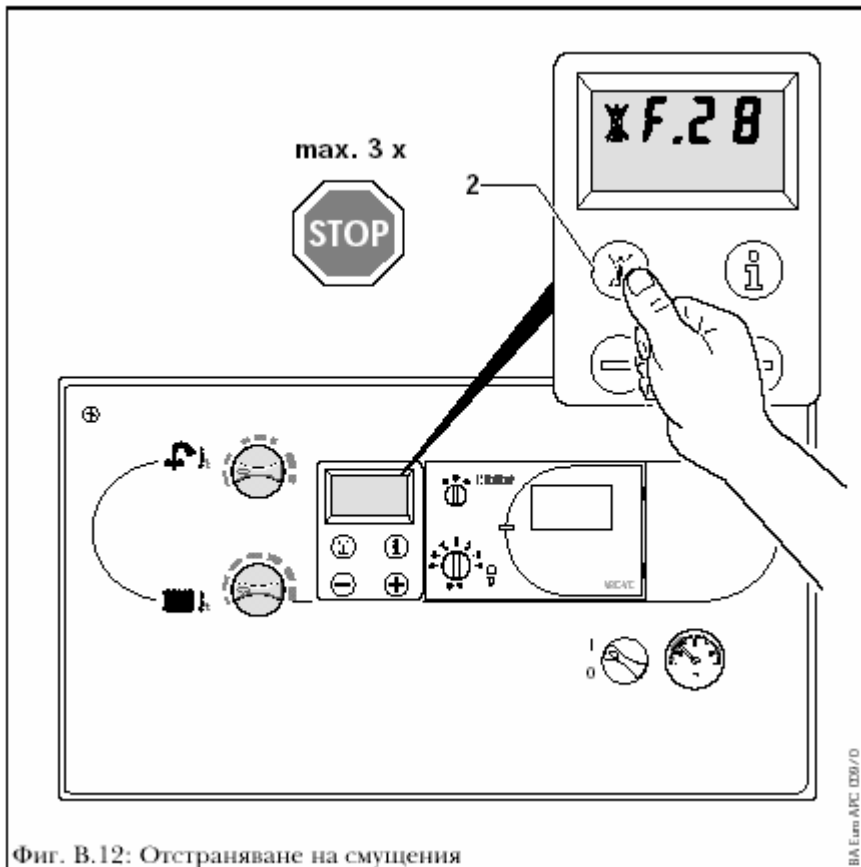


## ЕКСПЛОАТАЦИЯ



Фиг. В.11: Отстраняване на смущения

BA Ecom AFC 008/0



Фиг. В.12: Отстраняване на смущения

BA Ecom AFC 008/0

### Отстраняване на смущения

#### Смущения в процеса на горене

Ако в рамките на 10 сек. не се получи автоматично запалване уредът не е в режим на работа и превключва на „смущение“. Това се индицира на дисплея с код за грешки „F.28“ или „F.29“ (изгасване на пламък при пускане на уреда). Повторно автоматично запалване може да се осъществи само след натискане на бутона за “отстраняване на смущението”.

- В този случай натиснете бутона за отстраняване на смущения (2, фиг.В.12) и го задръжте 1 сек. натиснат.



Ако уредът не може да влезе в режим на работа и след третия опит за отстраняване на смущението, свържете се със сервизната служба на Газкомфорт ЕООД за консултация.

Уредът изключва със съобщение за “грешка” и при недостатъчно вода в отоплителната система или при “сухо горене”. Това се показва на дисплея чрез индикация на код за “грешка” „F.22“ или „F.23“. Уредът може да бъде пуснат в действие само когато отоплителната инсталация е запълнена с необходимото количество вода.

## ЕКСПЛОАТАЦИЯ



### **Смущения при производството на топла вода**

За защита на помпата за зареждане на вградения слоест водосъдържател, уредът е снабден със защита от “работа на сухо”. Тя възпрепятства работата на нагнетателната помпа при недостатъчно напълване на водосъдържателя с питейна вода.

При активирана защита от “работа на сухо” се изключва готовността за работа на уреда. За повторно включване на готовността на уреда за работа постъпете както следва:

Натиснете копчето за отстраняване на смущенията (2, фиг.В.12) и го задръжте натиснато за около 1 сек.

**или**

**Изключете и отново включете главния ключ на уреда.**

### **Смущения при отвеждане на изходящите газове.**

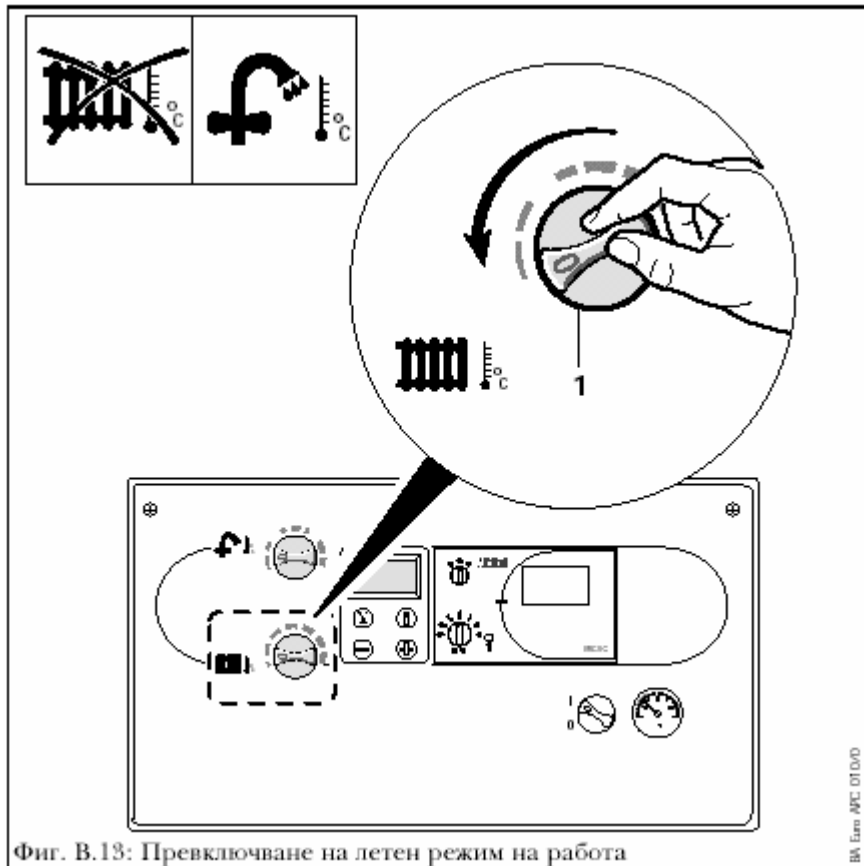
**VMI/VUI 240-7, VMI/VUI 280-7:** Уредите са оборудвани с датчик за изходящите газове. При неправилно отвеждане на изходящите газове уредът се изключва. Той се включва автоматично 15-20 мин. след това. При последващо изключване (извършват се автоматично максимум три опита за запалване) уредът не се включва в режим на работа. На дисплея се появява съобщение за грешка „F.36“

**VMI/VUI 242-7, VMI/VUI 282-7, VMI/VUI 362-7:** Турбоуредите са оборудвани с вентилатор. При неправилно функциониране на вентилатора уредът се изключва. На екрана се появяват кодовете за грешка „F.32“или „F.33“.

**В този случай се консултирайте със сервизната служба на Газкомфорт ЕООД.**



## ЕКСПЛОАТАЦИЯ



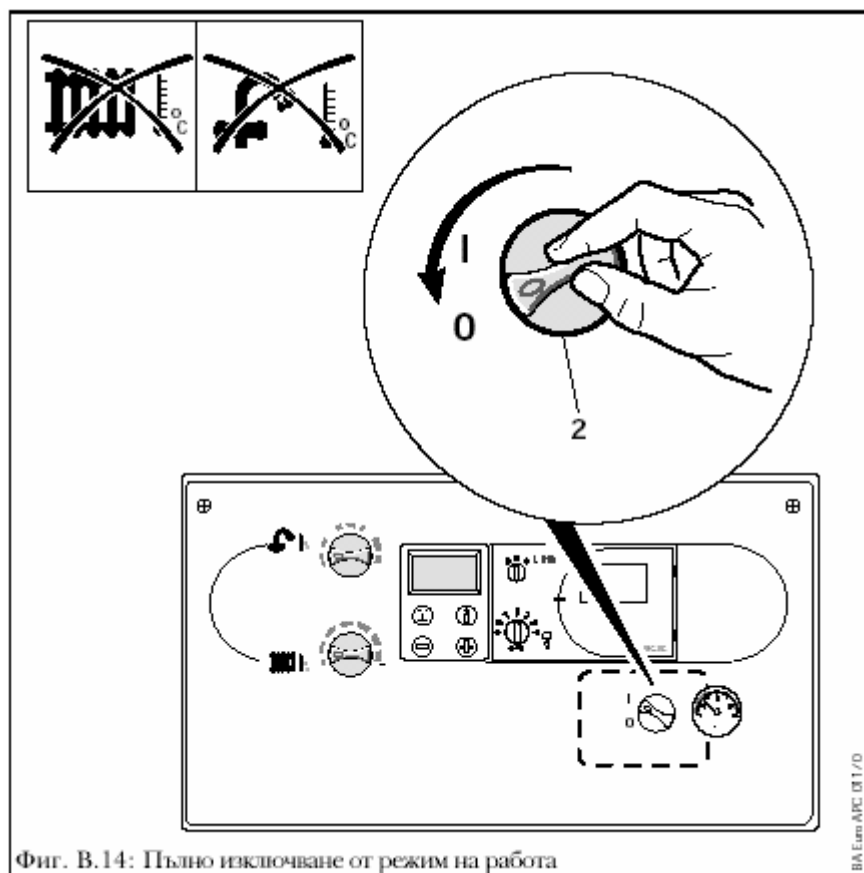
Фиг. В.13: Превключване на летен режим на работа

### Изключване от режим на работа

#### Изключване на отоплителния режим (летен режим)

**Важно!** През лятото може да изключите режима на отопление, но да оставите да действа режима за произвеждане на топла вода.

- За целта завъртете ключа за регулиране температурата на водата в постъпателния кръг на отоплителната инсталация (1) в крайно ляво положение.



Фиг. В.14: Пълно изключване от режим на работа

### Пълно изключване от режим на работа

При пълното изключване от режим на работа се изключва както отоплението, така и произвеждането на топла вода

- За тази цел завъртете главния ключ (2) на позиция „0“

👉 При по-продължително спиране от експлоатация (напр. при отпуск) трябва допълнително да затворите спирателния кран за газът и този за студената вода. В този случай обърнете внимание и на инструкциите за защита от замръзване (виж стр.17).



## Поддръжка

Почиствайте кожата на уреда с влажна кърпа и малко сапун. Не употребявайте абразивни средства и почистващи препарати, които могат да повредят повърхността и арматурата от изкуствен материал. Най-малко един път годишно на уреда трябва да се прави основен преглед от сервизен специалист. За периодична и регулярна поддръжка обаче трябва да сключите договор за поддръжка и ремонт с Газкомфорт ЕООД.

## Защита от замръзване

При продължително отсъствие по време на големи студове трябва да осигурите работен режим на Вашата отоплителна инсталация и достатъчно отопление на помещенията. Уредът е защитен от замръзване: Ако температурата на подаваната вода падне под 5°C, той влиза в работен режим и загрява вътрешния кръг до около 30°C.



**Не може да се осигури промиване на цялата отоплителна инсталация.**

Обърнете внимание, че чрез вградените контролни съоразения уредът автоматично се изключва, напр. спиране на захранването с енергия (газ, електричество) или при смущения в системата за изходящите газове.



**Защитата от замръзване и контролните съоразения могат да функционират само когато главният ключ е поставен на позиция „I“ и няма изключване от електрическата мрежа.**

Друга възможност за защита от замръзване е цялостното изпразване на отоплителната инсталация и на уреда (стр.18).

## Откриване на смущения

При възникване на проблеми при работа проверте следното:

### 1. Ако не включва в работен режим:

- Има ли постъпване на газ?
- Има ли постъпване на вода?
- Достатъчно ли е количеството на водата?
- Включено ли е електрозахранването?
- Включен ли е главния ключ? Позиция „I“
- Активирана ли е защитата от “сухо горене”? (виж смущения при производството на топла вода, стр.15)
- Смущения в процеса на запалване? (виж стр.14)

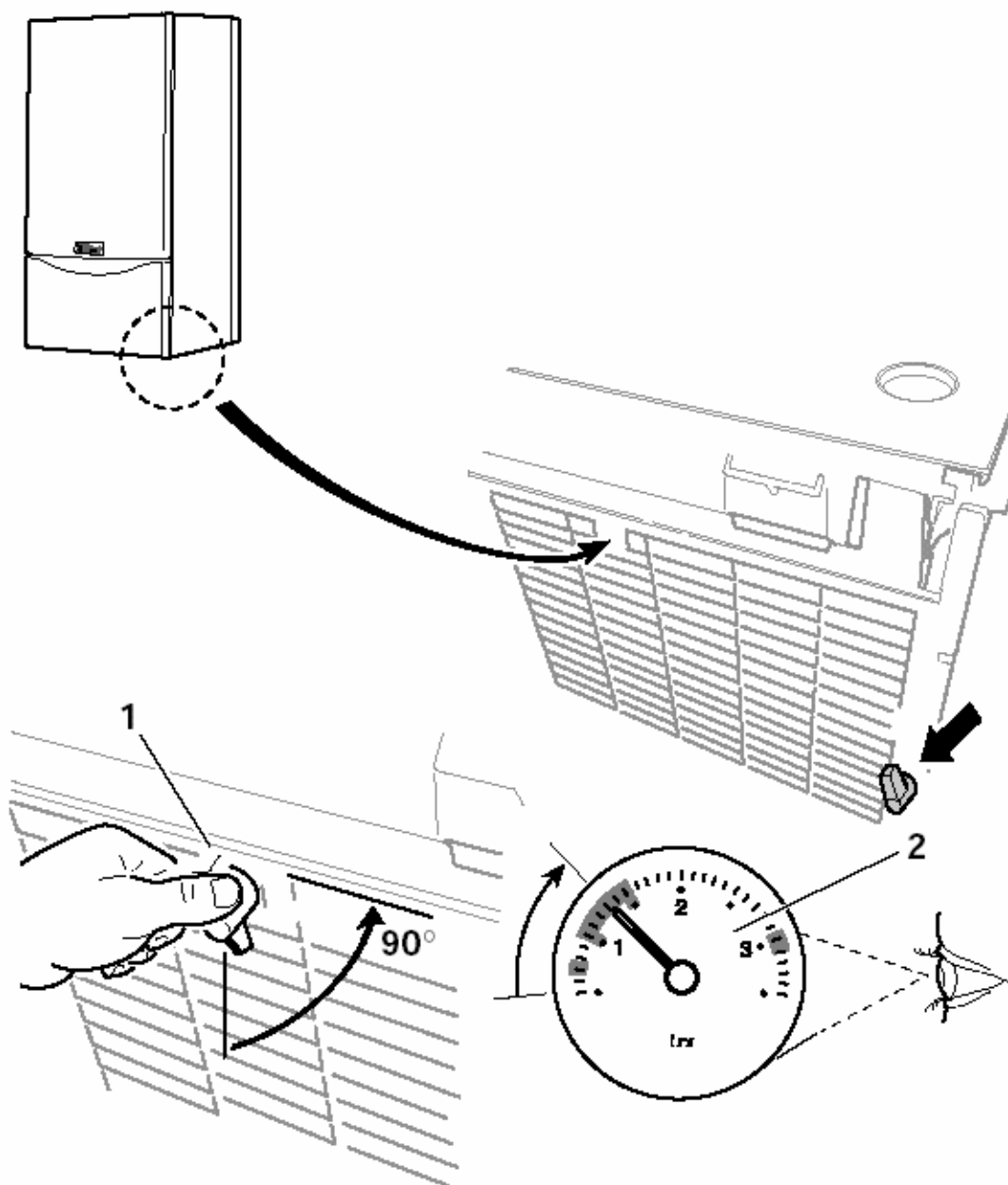
**Ако производството на топла вода протича нормално; но отоплението не работи**

- Проверете външните регулатори (виж стр.13)

**В случай, че нещо в работата на Вашият уред Ви смущава, обърнете се към сервизната служба на Газкомфорт ЕООД.**



## ЕКСПЛОАТАЦИЯ



Фиг. В.15: Пълнене и изправване на отоплителната инсталация

Еуро B/S 056/1



## ЕКСПЛОАТАЦИЯ

### Пълнене на уреда и инсталацията откъм инсталацията за отопление

За безупречното функциониране на отоплителната инсталация стрелката на манометъра (2) при студена инсталация трябва да се намира в диапазона между 1,0 и 2,0 бара. Ако тя е под 0,75 бара, трябва да допълните инсталацията с вода. Ако инсталацията се простира на няколко етажа, е възможно да са необходими по-високи стойности на налягането на водата в инсталацията. За това се консултирайте със сервизната служба на Газкомфорт ЕООД.



**Употребявайте за пълнене на отоплителната инсталация само чиста вода от водопровода. Не се допуска прибавянето на химически вещества и особено на антифриз.**

При пълнене на инсталацията спазвайте следното:

- Отворете всички термостатни вентили на инсталацията.
- Уверете се, че е отворен кранът за захранване на уреда със студена вода.
- Вкарайте крана за пълнене (1).
- Отваряйте бавно крана и пълнете, до тогава вода, докато стигнете необходимото количество (2).
- Затворете крана за пълнене
- Обезвъздушете радиаторите.
- Проверете налягането на водата в инсталацията (ако се налага допълнете).

### Изпразване на уреда и инсталацията откъм инсталацията за отопление

За изпразване на уреда респ. инсталацията, постъпете както следва:

- Спрете уреда, закрепете маркуч в гнездото за изпразване.
- Поставете свободния край на маркуча на подходящо за оттичане на водата място.
- Отворете крана за източване.
- Отворете обезвъздушителните вентили на радиаторите. Започнете с най-високо стоящия радиатор и продължете последователно отгоре надолу.
- Когато водата се оттече, затворете обезвъздушителните клапани на радиаторите и крана за изпразване.



**Внимание!**  
**От хигиенични съображения не е допустимо изпразването през устройството за пълнене на уреда!**

### Пълнене на вградения слоест водосъдържател за чиста питейна вода на уреда откъм водопровода

**За пълнене на уреда, респ. на вградения в уреда слоест водосъдържател за топла вода, постъпете както следва:**

- Отворете входния кран за студената вода на уреда.
- Отворете един кран за ползване на топла вода в близост до уреда. По този начин се пълни водосъдържател за топлата вода и същевременно се обезвъздушава през отворения кран за ползване.
- Когато от отворения кран за ползване започне да изтича вода, уредът е напълнен откъм питейната вода.
- Сега затворете крана за ползване.

### Изпразване на вградения слоест водосъдържател за чиста питейната вода на уреда

**За изпразване на вградения в уреда слоест водосъдържател за топла вода постъпете както следва:**



**Внимание!**  
**Обърнете внимание на това, че водосъдържателят може все още да е пълен с гореща вода, въпреки че всички части и сензори са вече истинални.**

- Затворете входния кран за студена вода на уреда.
- Отворете крана за изпразване на водосъдържател, както и най - високо разположения кран за ползване на топла вода. По този начин в резервоара за топлата вода влиза въздух и той се изпразва през отворения кран за изпразване.
- Когато спре изтичането на вода от крана за изпразване, то уредът е изпразнен откъм страната за питейната вода.
- Сега затворете крана за изпразване на уреда, както и отворения кран за ползване на топла вода.



## СЕРВИЗНИ СЛУЖБИ

гр. София, кв. Банкя, ул. "София" №96  
тел. (02) 99 75 140  
тел./факс (02) 99 75 150

гр. Стара Загора, ул. "Христо Ботев" № 123  
тел. (042) 62 17 00  
тел./факс (042) 62 18 00

### **Vaillant GmbH**

Berghauser Straße 40 • 42859 Remscheid  
Telefon: 0 21 91/18-0 • Telefax: 0 21 91/18-28 10  
<http://www.vaillant.de> • e-mail [info@vaillant.de](mailto:info@vaillant.de)

Вносител:

### **ГАЗКОМФОРТ ЕООД**

1408 София, ул. Траянови врата, блок 107, вх. А, ап. 13  
Тел. (02) 8593139, Факс (02) 9581148  
<http://www.gaskomfort.com> • e-mail: [gaskomfort@infotel.bg](mailto:gaskomfort@infotel.bg)

АКВА/Атмо/Турбо, ВГ, 25.1.05, Запазваме си правото за промени.

Дизайн: 006